



## INSTRUKCJA OBSŁUGI WYCIĄGAREK PowerWinch



PW2000E

**4x4 TERENOWIEC**<sup>®</sup>  
WYPOSAŻENIE POJAZDÓW SPECJALNYCH

ul. Klimeckiego 8  
30-705 Kraków  
[www.terenowiec.pl](http://www.terenowiec.pl)  
[info@terenowiec.pl](mailto:info@terenowiec.pl)  
tel. 12 266 27 54



## Zawartość

Ogólne zasady bezpieczeństwa .....	3
Zasady bezpiecznego posługiwania się wyciągarką .....	4
Rozpoczynanie pracy z wyciągarką.....	6
Montaż wyciągarki .....	8
Specyfikacja techniczna serii PowerWinch.....	11



Dziękujemy za zakup wyciągarki Powerwinch i gratulujemy dobrego wyboru! Jesteśmy przekonani, że będzie ona służyć Państwu długo i niezawodnie, a każde użycie będzie przyjemnym doświadczeniem.

## Ogólne zasady bezpieczeństwa

**UWAGA!** Prosimy o zapoznanie się z zasadami bezpieczeństwa, przed rozpoczęciem pracy z wyciągarką oraz o stosowanie się do nich, w interesie bezpieczeństwa własnego, jak i osób postronnych. Nieprawidłowe posługiwanie się wyciągarką może być przyczyną obrażeń ciała lub uszkodzenia mienia.

### 1. Prawidłowy ubiór

- NIE ubieraj luźnych rzeczy i biżuterii, ponieważ mogą zostać złapane przez ruchome części wyciągarki
- Używaj grubych rękawic w czasie pracy z liną. Nigdy nie łap liny gołymi rękami!
- Zakładaj podczas pracy z wyciągarką obuwie antypoślizgowe

### 2. Zachowaj bezpieczną odległość

- Upewnij się, że nie ma osób postronnych w pobliżu liny. Za wystarczającą uważa się odległość równą 1,5m długości liny. Jest to zabezpieczenie na wypadek zerwania liny, której uderzenie powoduje poważne rany lub nawet śmierć.
- Nigdy nie przechodź i nie stawaj ponad napiętą liną
- Utrzymuj stabilną postawę ciała, uważaj, by nie wpaść na linę
- Obserwatorzy powinni się znajdować poza obszarem pracy wyciągarki

### 3. Dbaj o kabel od pilota sterującego

- NIGDY nie przenoś ani nie przesuwał wyciągarki za pomocą kabla! Nie szarp kablem, w celu wyjęcia wtyczki pilota z gniazda
- Trzymaj kabel z daleka od wysokiej temperatury, oleju i ostrych części
- Jeśli używasz pilota wewnątrz pojazdu, kieruj przewód przez okno

### 4. Nie przeciążaj wyciągarki

- Jeżeli silnik nagrzej się do takiego stopnia, że nie da się go dotknąć, natychmiast przerwij wyciąganie i pozwól mu ostygnąć
- Natychmiast przerwij wyciąganie, gdy silnik zatrzyma się, ponieważ nie jest w stanie uciągnąć tak dużego ciężaru (zastosuj zblozce)
- NIE przekraczaj podanej maksymalnej siły uciągu urządzenia, unikaj szarpnięć

### 5. Unikaj przypadkowego uruchomienia

- Zastosuj główny wyłącznik prądu wyciągarki na dodatnim przewodzie zasilającym (w razie wątpliwości przy doborze wyłącznika skontaktuj się z dystrybutorem)
- Zawsze rozłączaj przekładnię (dźwignia sprzęgła w pozycji OUT), gdy nie używasz wyciągarki
- Wyłączaj centralkę sterowania radiowego przyciskiem na skrzynce z przełącznikami oraz sam pilot sterowania radiowego przyciskiem, który jest na nim umieszczony

### 6. Dbaj o stan techniczny wyciągarki

- Sprawdź stan wyciągarki przed rozpoczęciem pracy, jakiegokolwiek uszkodzenia powinny być jak najszybciej naprawione w autoryzowanym serwisie, regularnie wymieniaj zużyte części
- Stosuj wyłącznie oryginalne części zamienne



- Unikaj stosowania wyciągarki w wilgotnym środowisku lub podczas opadów deszczu

#### 7. Pilnuj, aby lina była prawidłowo nawijana na bęben

- Utrzymuj linę pod niewielkim obciążeniem w czasie nawijania, lina musi być nawijana na bęben pod obciążeniem min. 100 kg
- Nawijaj linę pod kątem prostym w stosunku do osi bębna, kontroluj, aby lina nie nawijała się w jednym miejscu na bębnie – może to skutkować uszkodzeniem wyciągarki oraz utratą zdrowia lub życia
- Nie pozwól żeby lina przesuwała się swobodnie we wnętrzu dłoni (zwłaszcza gołej!)
- Nie podchodź zbyt blisko liny
- Nawijając ostatni metr liny nie trzymaj jej ręką – użyj specjalnego paska zaczepionego o hak
- Podczas pracy wyciągarki niezbędne jest niewielkie obciążenie liny na wypadek jej zerwania

#### 8. Postępowanie z pilotem

- Pilot należy odłączyć oraz ręcznie „rozłączyć” sprzęgło (obróć bębna)

**UWAGA!** Użycie jakiegokolwiek innego urządzenia lub dodatku, niż zalecane, może spowodować obrażenia ciała!

## Zasady bezpiecznego posługiwania się wyciągarką

**UWAGA!** Dokładnie zapoznaj się ze wszystkimi zasadami, koniecznie przed rozpoczęciem pracy z wyciągarką.

- Drobne nierówności w nawijaniu liny nie stanowią problemu, o ile lina nie zaczyna się gromadzić po jednej stronie bębna. Jeżeli tak się stanie rozwiń trochę liny i odciąż wyciągarkę po czym przenieś punkt zaczepienia liny bliżej osi wzdłużnej pojazdu, na którym zamocowana jest wyciągarka. Po zakończeniu pracy, zawsze możesz przewinąć równo linę – zwiększy to jej żywotność.
- Przechowuj pilota sterującego w bezpiecznym miejscu (zarówno przewodowego jak i bezprzewodowego). Obejrzyj go przed podłączeniem.
- Najpierw podłączaj pilota, a dopiero potem załączaj sprzęgło!
- NIGDY nie przestawiaj dźwigni sprzęgła, gdy silnik się obraca.
- NIGDY nie przestawiaj dźwigni sprzęgła pod obciążeniem.
- NIGDY nie zaczepiaj haka bezpośrednio za linę, np. po owinięciu nią drzewa, gdyż spowoduje to uszkodzenia liny. Zawsze używaj pośredniego łańcucha lub taśmy.
- Obserwuj wyciągarkę w czasie pracy, choć pamiętaj o bezpiecznej odległości. Zatrzymuj wyciąganie co kilka metrów, by upewnić się, że lina nawija się prawidłowo i równomiernie.
- Nie zaczepiaj uchwytów na hak do płyty montażowej wyciągarki. Uchwyty muszą być mocowane bezpośrednio do ramy podwozia.
- Powyżej 2/3 maksymalnej siły uciążu wyciągarki zawsze używaj zbloca zdwajającego siłę uciążu. Znacznie zwiększa to jej żywotność. Zbloca może również ułatwić równomierne nawijanie liny na bęben wyciągarki.
- Używaj wyłącznie markowych szekli, zbloca i taśm o sile zrywającej dopasowanej do możliwości wyciągarki (w razie wątpliwości skontaktuj się z dystrybutorem).
- NIGDY nie rozwijaj liny w całości! ZAWSZE musi pozostać przynajmniej 5 zwojów na bębnie, w przeciwnym razie dojdzie do spadnięcia liny z bębna i wypadku.



**UWAGA!** Możesz wymienić linę stalową na syntetyczną, ale MUSI ona mieć odpowiednią wytrzymałość – dopasowaną do siły wyciągarki. Zwróć uwagę na pewne i prawidłowe zamocowanie liny do bębna oraz na jakość materiału, z którego wykonano linę. W celu doboru odpowiedniej liny skontaktuj się z dystrybutorem.

- Maksymalną siłę uciągu wyciągarki można uzyskać tylko na pierwszym zwoju liny na bębnie. Do wyciągania ciężkich ładunków odwiń jak najwięcej liny z bębna lub zastosuj zblocze.
- Zawieś na linie (mniej więcej w połowie) ciężki koc lub specjalnie zaprojektowaną do tego celu płachtę, która ogranicza siłę z jaką lina odbije w wypadku jej zerwania.
- Nawijaj linę na bęben ciasno, zwój przy zwoju, co ograniczy możliwość wpadnięcia wierzchniej warstwy liny pomiędzy niższe zwoje. Jeżeli tak się jednak stanie, próbuj uwolnić linę poprzez krótkie naciśnięcia przycisków zwijania i rozwijania liny. NIGDY nie uwalniaj liny pod obciążeniem przy pomocy dłoni!
- Podkładaj kliny pod koła pojazdów stojących na wzniesieniu.
- Akumulator:
  - musi być w dobrym stanie. Unikaj kontaktu z elektrolitem
  - zawsze zakładaj okulary ochronne w czasie pracy z akumulatorem
  - w czasie pracy z wyciągarką pozostaw włączony silnik, alby na bieżąco ładował akumulator
- Lina:
  - upewnij się, że jest prawidłowo zamocowana do bębna i nie nosi śladów uszkodzeń
  - nie używaj liny, które są postrzępione i wystają z nich druty lub posiadają załamania
  - nie używaj liny wyciągarki jako liny holowniczej (nie holuj przy użyciu wyciągarki)
  - nie wymieniaj oryginalnej liny na linę o mniejszej wytrzymałości (przed wymianą liny skontaktuj się z dystrybutorem)
  - żywotność liny zależy przede wszystkim od sposobu użytkowania. Należy nawijać linę na bęben pod obciążeniem przynajmniej 100 kg, w przeciwnym wypadku może dojść do wpadnięcia jednej z warstw w drugą, co zawsze powoduje jej uszkodzenie. Pierwsze uruchomienie wyciągarki powinno mieć na celu zapoznanie się z jej działaniem, w spokojnym miejscu, bez potrzeby wyciągania pod obciążeniem. Odwiń linę, dopóki na bębnie nie pozostanie tylko 5 zwojów, po czym ponownie ją nawiń, pod niewielkim obciążeniem (ok. 100-150kg). Spowoduje to lekkie naprężenie liny i pozwoli na jej ciasne nawinięcie na bęben
  - po skończonej pracy należy rozwinąć linę i nawinąć równo na bęben wyciągarki
- NIGDY nie przekraczaj maksymalnej siły uciągu wyciągarki!
- W czasie wyciągania, nie „pomagaj” kołami pojazdu, ponieważ możesz spowodować powstawanie szarpnięć, które przekraczają możliwości liny lub wyciągarki i spowodują uszkodzenia.
- Unikaj jakichkolwiek szarpnięć i gwałtownych przyrostów siły przykładanej do liny i wyciągarki, ponieważ w takich sytuacjach prawie zawsze występuje uszkodzenie wyciągarki, a może też dojść do zerwania liny, wraz ze wszystkimi tego konsekwencjami
- Prezentowane wyciągarki przeznaczone są do zastosowania na pojazdach i łodziach. Nie nadają się do zastosowań przemysłowych.
- NIGDY nie używaj wyciągarki do podnoszenia ładunków w pionie, ze względów bezpieczeństwa. Przeznaczone do tego tzw. wyciągarki dźwigowe mają zupełnie inną konstrukcję!
- NIGDY nie używaj wyciągarki do podnoszenia lub transportu ludzi!
- NIGDY nie przenoś wyciągarki za dźwignię sprzęgła!
- W niektórych wyciągarkach rzadko może dojść do lekkiego przyblokowania dźwigni sprzęgła. W takim przypadku należy jedną ręką próbować przełożyć dźwignię w drugie położenie, a drugą ręką naciskać na przemieszczające przyciski zwijania i rozwijania liny na pilocie. W pewnym momencie zęby przekładni powinny zaskoczyć.



**UWAGA!** Powyższej procedury pod żadnym pozorem NIE WOLNO wykonywać, gdy wyciągarka jest pod jakimkolwiek obciążeniem!

## **Rozpoczynanie pracy z wyciągarką**

Najlepszym sposobem na zaznajomienie się z wyciągarką jest przeprowadzenie kilku spokojnych prób, zanim pojawi się rzeczywista konieczność jej użycia. Zaplanuj każdą próbę, a podczas trwania zwróć uwagę na dźwięki wydawane przez wyciągarkę, w zależności od stopnia obciążenia i staraj się je zapamiętać, gdyż ich znajomość będzie pomocna w późniejszym okresie użytkowania.

1. Zablokuj pojazd w miejscu przy pomocy hamulca ręcznego lub klinów pod kołami.

2. Odwiń ilość liny potrzebną do zaczepienia jej drugiego końca o punkt kotwiczenia.

**UWAGA!** Na bębnie musi zostać minimum 5 zwojów liny! Nie rozwijaj liny silnikiem, zamiast tego użyj dźwigni sprzęgła swobodnego rozwijania liny:

- A. Odłącz sprzęgło przez przestawienie dźwigni do pozycji „rozłączone” (OUT). Teraz łatwo możesz odwinąć linę z bębna, przy pomocy rąk.
- B. Po rozwinięciu liny na potrzebną długość, załącz sprzęgło, przestawiając dźwignię do pozycji „załączone” (IN). Wyciągarka jest gotowa do pracy.

**UWAGA!** Przed rozpoczęciem wciągania, upewnij się, że sprzęgło jest w pełni załączone!

3. Sprawdź poprawność podłączenia kabli zasilających.

4. Włóż wtyczkę pilota do gniazda na skrzynce z przekaźnikami.

5. Przed rozpoczęciem wciągania ustaw skrzynię biegów na luz i włóż silnik.

6. Steruj wyciągarką przy pomocy przycisków IN i OUT. Co jakiś czas sprawdzaj, czy lina prawidłowo nawija się na bęben.

**UWAGA!** Pamiętaj o zachowaniu bezpiecznej odległości od wyciągarki i liny.

- Gdy nie korzystasz z wyciągarki zawsze wyłączaj hebel.
- ZAWSZE wyłączaj pilota pomiędzy kolejnymi użyciami wyciągarki, nawet gdy przerwa między nimi jest krótka.
- ZAWSZE wyjmuj wtyczkę pilota na kablu, przed rozpoczęciem korzystania z pilota bezprzewodowego! Jeżeli natomiast korzystasz z pilota na kablu, ZAWSZE wyłączaj pilota bezprzewodowego.

**UWAGA!**

- Przed wyciąganiem pojazdu, ZAWSZE wrzucaj skrzynię biegów samochodu na luz. W przeciwnym razie może dojść do jej uszkodzenia.
- NIGDY nie zaczepiaj haka bezpośrednio za linę, po owinięciu nią punktu kotwiczenia, np. drzewa. Spowoduje to trwałe uszkodzenie liny, mogące skończyć się jej zerwaniem.
- UWAŻAJ, aby obracający się bęben nie złapał palców, biżuterii, luźnych części ubrania, włosów. Najlepiej w ogóle nie zbliżać się do obracającego się bębna.
- NIE pozwalaj, aby ktokolwiek stał lub przechodził w pobliżu liny, w czasie wciągania. Sam również zachowuj bezpieczną odległość. Pozwoli to uniknąć poważnych obrażeń lub nawet śmierci w sytuacji, gdy lina pęknie i „odbije” z całą nagromadzoną energią. By temu zapobiec użyj specjalnej płachty obciążającej linę.
- ZAWSZE wyciągaj z gniazda wtyczkę pilota na kablu, gdy nie używasz wyciągarki. Pilot pobiera niewielką ilość prądu z akumulatora, a jego przypadkowe uruchomienie może doprowadzić do uszkodzenia wyciągarki.





## 6. Konserwacja wyciągarki

Zalecamy, aby wyciągarka była używana raz w miesiącu. Pozwoli to na utrzymanie przekładni w stanie pełnego nasmarowania, dzięki czemu wyciągarka będzie zawsze gotowa do użycia. Ponadto zwiększy się jej żywotność. Jeżeli nie ma potrzeby korzystania z wyciągarki, dla celów konserwacji w zupełności wystarczy odwinąć przy pomocy silnika 5 m liny, odłączenie sprzęgła i ręczne odwinąć 2m, po czym ponowne załączenie sprzęgła i zwinięcie liny silnikiem. Działanie tego typu pozwala również utrzymać silnik w pełnej gotowości.

Niewystarczające smarowanie części wew. i zanurzanie w wodzie na długi czas, skracają czas życia wyciągarki. Po zanurzeniu w wodzie, wyciągarka (już na brzegu) powinna być otworzona celem odfiltrowania wody oraz wysuszenia. Podczas następnych 3 dni, wyciągarka powinna być uruchamiana – to pozwoli pozbyć się wilgoci z silnika.

Należy używać profesjonalnego smaru do liny. Jeśli lina jest postrzępiona, należy ją wymienić. Należy zawsze czyścić i smarować linę po użyciu. Przechowywać należy wyciągarkę w czystym i suchym pomieszczeniu. Aby zapobiec niepożądanemu uruchomieniu, należy zwolnić sprzęgło i rozłączyć zasilanie głównym wyłącznikiem prądu (SUP8370). Skorodowane części trzeba wymieniać.

Żadne inne czynności konserwacyjne nie są wymagane, poza oczyszczaniem wyciągarki z błota, jeżeli zajdzie taka potrzeba. W razie jakichkolwiek kłopotów lub niejasności, prosimy o kontakt z dystrybutorem.

## ROZWIĄZYWANIE PROBLEMÓW

Lp.	Objaw	Problem	Rozwiązanie
1	Wyciągarka nie pracuje	Pilot sterowania nie jest dobrze podłączony	Podłącz pilot właściwie
		Przewody elektryczne nie są dobrze podłączone	Podłącz przewody właściwie
		Awaria silnika	Skontaktuj się z autoryzowanym serwisem celem wymiany silnika
		Awaria pilota sterowania	Skontaktuj się z autoryzowanym serwisem celem wymiany pilota
2	Silnik pracuje ale bęben się nie obraca	Sprzęgło nie zostało załączone	Załącz sprzęgło. Jeśli problem nadal istnieje po załączeniu sprzęgła, skontaktuj się z autoryzowanym serwisem
		Przekładnia jest uszkodzona	Skontaktuj się z autoryzowanym serwisem celem diagnostyki i wymiany części
3	Wyciągarka pracuje z niewystarczającą mocą	Akumulator się rozładował lub jest niewystarczająco naładowany	Naładuj lub wymień akumulator
		Przewód elektryczny z akumulatora do wyciągarki lub uziemienie korpusu silnika mają zbyt mały przekrój	Zwiększ średnicę i długość przewodów
		Przewody elektryczne nie są dobrze podłączone	Podłącz przewody właściwie
4	Silnik podczas pracy bardzo się nagrzewa	Zbyt długi czas pracy	Pracuj z przerwami
5	Sprężyna sprzęgła nie działa	Złamana sprężyna	Skontaktuj się z autoryzowanym serwisem celem wymiany sprężyny



6	Wyciek oleju z obudowy	Nowe uszczelnienie Uszczelnienie jest uszkodzone lub przegrzane Zbyt dużo oleju Uszkodzona uszczelka	Uszczelnienie nie osadziło się jeszcze Skontaktuj się z autoryzowanym serwisem celem wymiany uszczelnienia Spuść nadmiar oleju zgodnie z instrukcją Skontaktuj się z autoryzowanym serwisem celem wymiany uszczelki
8	Silnik nie działa	Awaria przekaźnika	Sprawdź przewody prowadzące do przekaźnika
9		Awaria silnika Zbyt luźne połączenia przewodów	Skontaktuj się z autoryzowanym serwisem celem wymiany silnika Dokręć przewody na silniku
10	Silnik uszkodzony przez wodę	Zbyt długie zanurzenie w wodzie lub mycie wodą pod ciśnieniem	Dokładnie osusz wyciągarkę po czym uruchom silnik i pracuj bez obciążenia krótkimi seriami aby zwoje liny także się osuszyły
11	Sprzęgło nie działa	Zbyt suchy lub zardzewiały wał Śruby zbyt mocno przykręcone Wygięty wodzik	Wyczyść i nasmaruj wał Usuń gumową zaślepkę z obudowy sprzęgła i obracaj śrubę w kierunku na zewnątrz dopóki sprzęgło nie będzie pracować płynnie. Wymień zaślepkę. Wymień wodzik lub przesuwak
12	Wyciągarka pracuje tylko w jednym kierunku	Skrzynka z przekaźnikami jest uszkodzona Pilot sterowania jest uszkodzony	Skontaktuj się z autoryzowanym serwisem celem wymiany skrzynki z przekaźnikami Skontaktuj się z autoryzowanym serwisem celem wymiany sterowania

## Montaż wyciągarki

### 1. Montaż

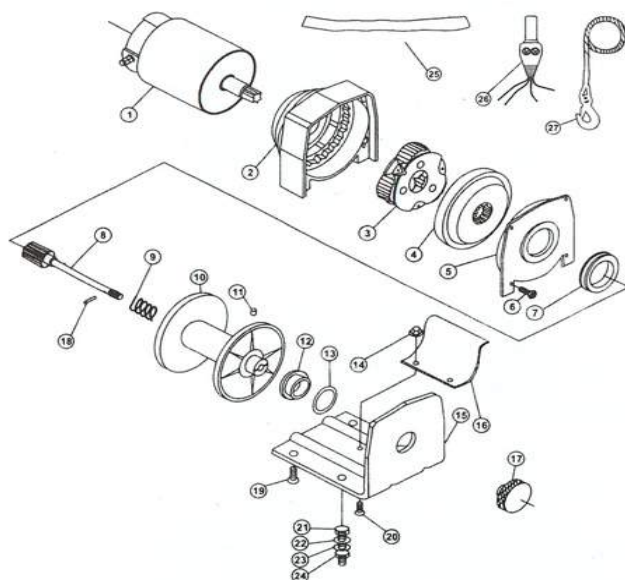
Wyciągarkę należy zamocować przy pomocy 4 lub 8 śrub w zależności od modelu, na płaskiej stalowej powierzchni o wytrzymałości odpowiedniej do maksymalnej siły uciągu wyciągarki. Wszystkie śruby mocujące muszą być ułożone w tej samej płaszczyźnie, co pozwoli uniknąć odkształcenia i uszkodzenia wyciągarki. Zwróć uwagę, czy sposób montażu nie będzie zakłócał pracy systemu czujników, odpowiadających za uruchamianie powietrznych poduszek bezpieczeństwa „airbag”. Upewnij się, że dany sposób montażu został przetestowany i zatwierdzony do zastosowania w pojazdach z poduszkami. Upewnij się, iż miejsce montażu ma odpowiednie rozmiary oraz pojemność.





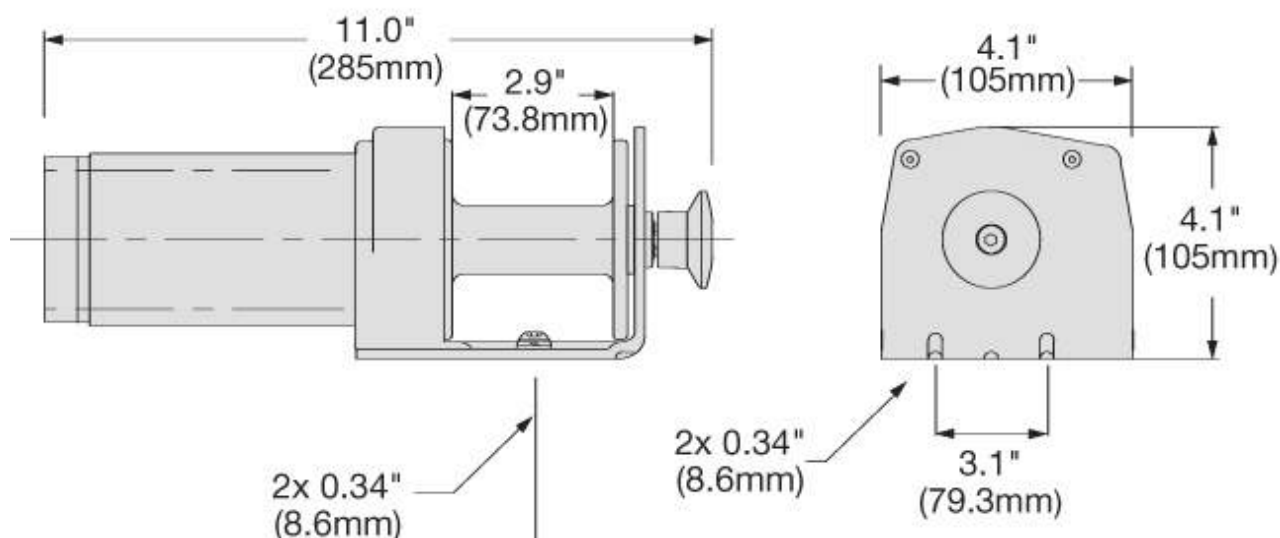
Jeżeli zamierzasz samodzielnie wykonać płytę montażową, użyj podanych w tej instrukcji wymiarów wyciągarki oraz rozstawu śrub mocujących. Zalecamy też użycie płyty stalowej o grubości 6mm lub większej w zależności od modelu. Mocowania powinny mieć klasę 5 lub wyższą. Nieprawidłowo zaprojektowana lub źle wykonana płyta montażowa może spowodować uszkodzenia sprzętu lub wypadek i zawsze skutkuje utratą gwarancji!

Wyciągarkę należy przykręcić przy pomocy dołączonych śrub stalowych i podkładek sprężynujących. Prowadnicę zamontuj w taki sposób, aby zapewnić prawidłowe nawijanie liny na bęben. Zwróć uwagę by śruby mocujące prowadnicę rolkową nie stykały się ze stopami mocującymi wyciągarki.



Rysunek przekrojowy

## 2. Wymiary



### 3. Smarowanie

Wszystkie części ruchome wyciągarki zostały fabrycznie nasmarowane i nie wymagają dalszych czynności obsługowych w okresie gwarancyjnym. Lina stalowa wymaga okresowego nasączenia lekkim olejem.

**UWAGA!** Wyciągarki używane w ciężkim terenie, należy okresowo suszyć, czyścić i smarować.

### 4. Instalacja liny

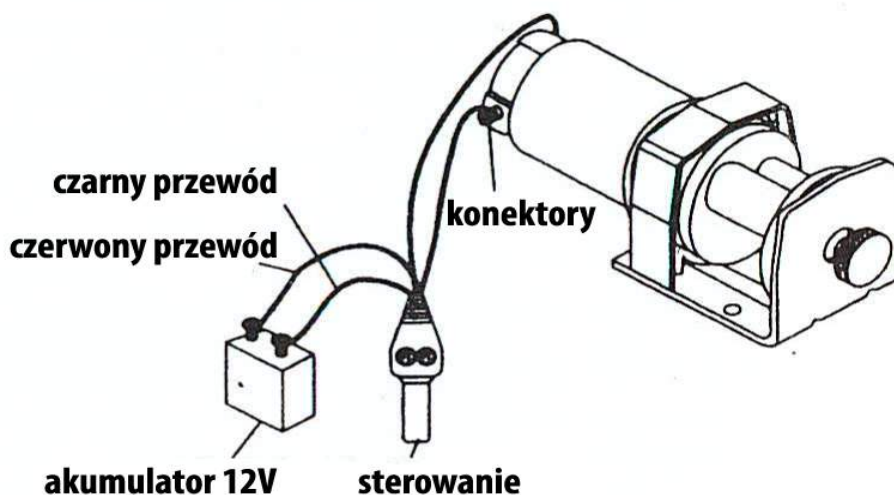
Rozciągnij nową linę stalową na podłożu, unikając powstawania węzłów i zagięć. Rozwiń starą linę do końca i zapamiętaj, w jaki sposób była zamocowana do bębna, po czym ją zdejmij.

### 5. Mocowanie skrzynki z przekaźnikami

**UWAGA!** Skrzynka z przekaźnikami może być zamocowana bezpośrednio do wyciągarki lub do samego pojazdu, na różne sposoby. Wybór najlepszego sposobu mocowania powinien być zawsze podyktowany wymogami praktycznymi, zarówno w zakresie użytkowania wyciągarki jak i możliwości montażu.

### 6. Podłączenie do zasilania

**UWAGA!** Należy dokładnie zapoznać się z poniższymi informacjami przed rozpoczęciem podłączania! **Wszystkie śruby na silniku zostały wyposażone w nakrętkę oraz nakrętkę kontruującą – podczas dokręcania przewodów KONIECZNIE trzymaj nakrętkę kontruującą kluczem tak, by nie przekręcić śruby. Przekręcenie śruby może spowodować uszkodzenie wewnętrznych połączeń elektrycznych w silniku!!!** Jeśli dostarczone w komplecie z wyciągarką kable są zbyt krótkie, należy odpowiednio zwiększać ich przekrój wraz ze wzrostem długości!!!



**UWAGA!** Wszystkie połączenia powinny być solidnie dociągnięte śrubami z podkładkami sprężynującymi. Niedokładne połączenia mogą skutkować iskrzeniem, zwarciami oraz dostarczeniem zbyt niskiego prądu do silnika wyciągarki!

**UWAGA!** Akumulator musi być w dobrym stanie a jego przewody nieuszkodzone. Korozja na elementach elektrycznych zredukuje wydajność oraz może spowodować zwarcia. W słonym środowisku należy użyć dodatkowo silikonowego uszczelnienia celem ochrony przed korozją.



## Specyfikacja techniczna

- 1) Uciąg: 2000lbs. (906 kg)
- 2) Silnik: 12V DC, 1 km
- 3) Sterowanie: pilot na kablu
- 4) Przekładnia: 2-st. planetarna
- 5) Przełożenie: 153:1
- 6) Sprzęgło (swobodne rozwijanie liny): tak, z boku wyciągarki
- 7) Hamulec: Dynamiczny, automatyczny
- 8) Wymiary bębna: 31,5 mm / 73 mm
- 9) Lina: stalowa 15.2m x 4mm
- 10) Prowadnica: rolkowa

Uciąg lbs (kg)	Szybkość	Pobór prądu
0	10,5ft(3.2m)	8
500(227)	9,2ft(2.8m)	30
1000(454)	7,2ft(2.2m)	60
1500(681)	5,2ft(1.6m)	90
2000(907)	2.9ft(0.9m)	120

Powyższe osiągi dotyczą pierwszej warstwy liny

Warstwa liny	Uciąg lbs (kg)	Ilość liny na bębnie ft (m.)
1	2000 (907)	6,5 (2,0)
2	1630 (740)	14 (4,3)
3	1380 (620)	23,5 (7,2)
4	1190 (540)	35 (10,6)
5	1050 (470)	47 (14,3)



## KARTA GWARANCYJNA WYCIĄGARKI POWERWINCH

Nr dokumentu sprzedaży:

Z dnia

- N/S:

Gwarancji nie podlega lina stalowa.

Warunki gwarancji:

Zapewnia się o dobrej jakości wciągarki, a ewentualne wady lub uszkodzenia ujawnione w okresie gwarancyjnym usuwane są bezpłatnie wg niżej podanych zasad:

1. Okres gwarancji wynosi 24 miesiące od daty wystawienia faktury
2. Gwarancja dotyczy wyłącznie uszkodzeń wynikających z wadliwości materiałów i wykonawstwa.
3. W celu usunięcia wad lub uszkodzenia wciągarki w okresie gwarancyjnym należy ją dostarczyć do sprzedawcy lub punktu serwisowego wskazanego przez sprzedawcę.
4. Sposób naprawy ustala gwarant.
5. Naprawa dokonana będzie w terminie do 21 dni od daty dostarczenia wciągarki. Termin ten może zostać przedłużony, gdy z przyczyn niezależnych od sprzedającego nie będzie możliwe dokonanie naprawy np. w przypadku konieczności sprowadzenia części od producenta.  
O przedłużeniu terminu naprawy kupujący zostanie poinformowany pisemnie.
6. Okres gwarancji przedłużony zostaje o okres od daty przyjęcia wciągarki do naprawy do dnia zakończenia naprawy. Nie dotyczy to przypadku, gdy stwierdzone zostanie, iż naprawa nie jest naprawą gwarancyjną.
7. Wykonanie naprawy gwarancyjnej zostanie odmówione w przypadku:
  - braku dokumentu – karty gwarancyjnej przy zgłaszaniu naprawy;
  - przedłożenia niekompletnie wypełnionej karty gwarancyjnej (brak daty sprzedaży lub danych dotyczących sprzedawcy – pieczęć i podpis);
  - dokonaniu w karcie gwarancyjnej przeróbek, poprawek lub uszkodzenie jej w sposób uniemożliwiający stwierdzenie daty sprzedaży i sprzedawcy;
  - brak oznaczeń fabrycznych lub innych pozwalających na identyfikację wciągarki z opisaną w karcie gwarancyjnej;
  - stwierdzenia niewłaściwego lub niezgodnego z instrukcją obsługi użytkownika i przechowywania oraz konserwacji wciągarki, jak również w przypadku stwierdzenia napraw, modyfikacji itp. wciągarki przez osoby lub nieuprawniony serwis, czy też mechanicznych uszkodzeń.
8. Sprzedawca nie pokrywa kosztów dostarczenia wciągarki do punktu serwisowego, a także kosztów odesłania wciągarki po naprawie gwarancyjnej.
9. Firma 4x4 Terenowiec Sp. z o.o. nie ponosi odpowiedzialności za straty czasu i/lub utraconego zysku natury rzeczywistej czy wirtualnej, oraz inne szkody będące następstwem wady produktu oraz przeprowadzanego procesu reklamacji.

.....  
pieczęć i podpis sprzedawcy